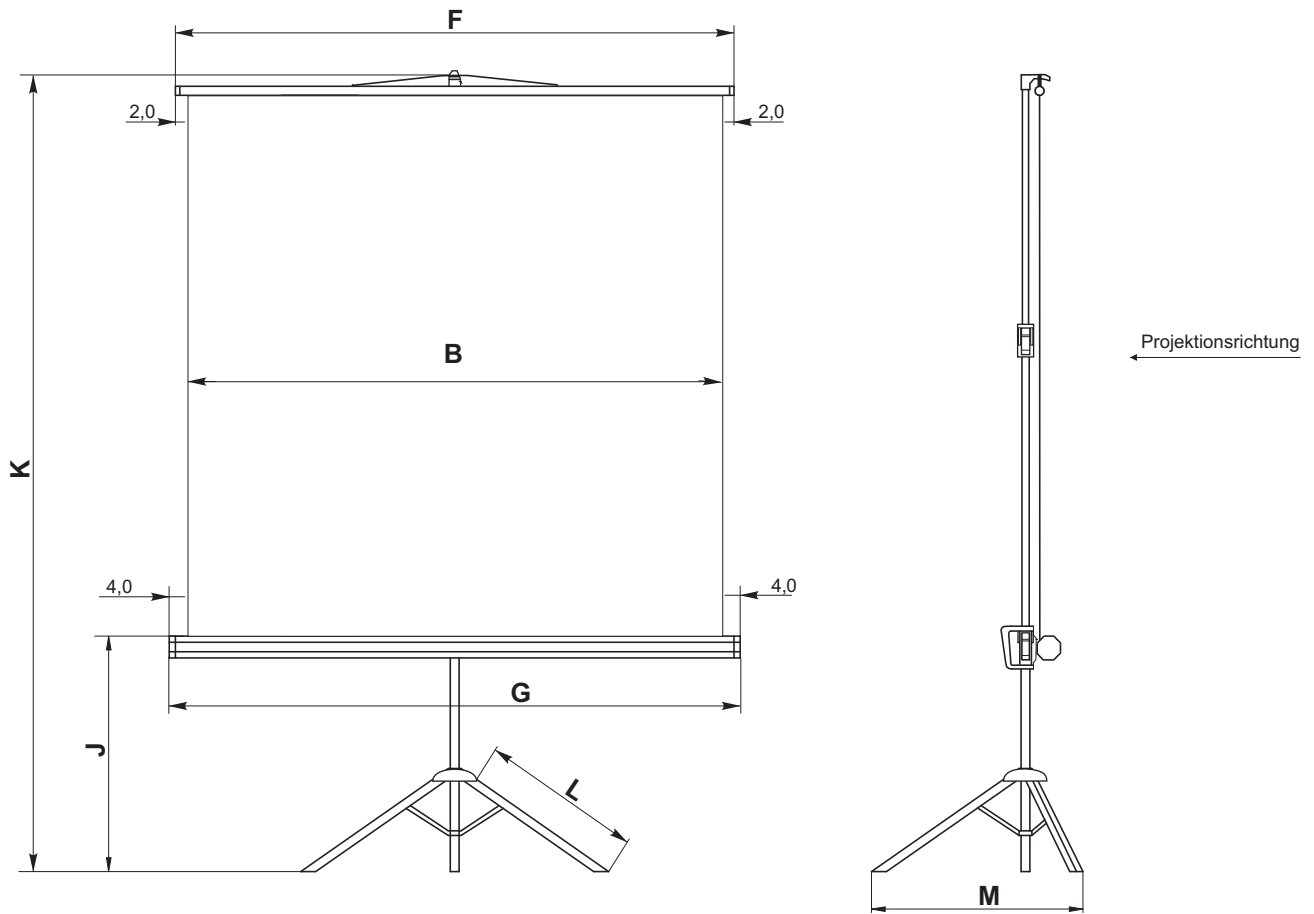


MEDIUM CombiFlex Budget



Maße in cm

Art.Nr.	B	F	G	J	K	L	M	Gewicht in kg
1925556	150	154	158	40-65	190-215	50	70	8,5
1925557	180	184	188	40-65	220-245	70	105	9,5
1925558	200	204	208	40-65	240-265	70	105	11,7

Mögliche Masken

Maskentyp	Format	Beschreibung
-----------	--------	--------------

A	1 : 1	ohne Maske
---	-------	------------

Skizze

A 1 : 1

Tuchbreite (B)	Material
----------------	----------

150 cm	E1
180 cm	E1
200 cm	E1