

Display Mobil 8010 XL



Your Board • Your Display • Our Passion

MediaSprint.tv

Die komfortable, mobile Lösung für Displays mit höherem Gewicht und größerer Bildschirmdiagonale (ab 70“).



Das **MediaSprint Display-Mobil 8010 XL** ist die robuste und sicher zu handhabende Lösung für Displays welche mobil eingesetzt werden.

Laufrollen mit einem Durchmesser von 125 mm, spurfrei und mit Richtungsfeststeller sorgen für sicheres hantieren, auch auf schwierigeren Untergründen.

Die **motorische Höhenverstellung** bringt das Display auf Knopfdruck auf eine angenehme Nutzerhöhe. Ca. 95 cm Verstellweg bieten für jeden Anwender die richtige Einstellung.

Perfektes Kabelmanagement sorgt für einen störungsfreien Betrieb. Für den Betrachter von vorne praktisch unsichtbar, werden alle erforderlichen Versorgungsleitungen hinter der motorischen Hubsäule versteckt.

Schlankes Design, farblich passend. Optional ist die **MediaSprint MoveTronic®** einsetzbar. Durch einfache Berührung kann das Display je nach Wunsch nach oben- oder nach unten verfahren werden.

Weitere Optionen: rückseitige Laptopaufnahme, Funkfernbedienung, Energiekette



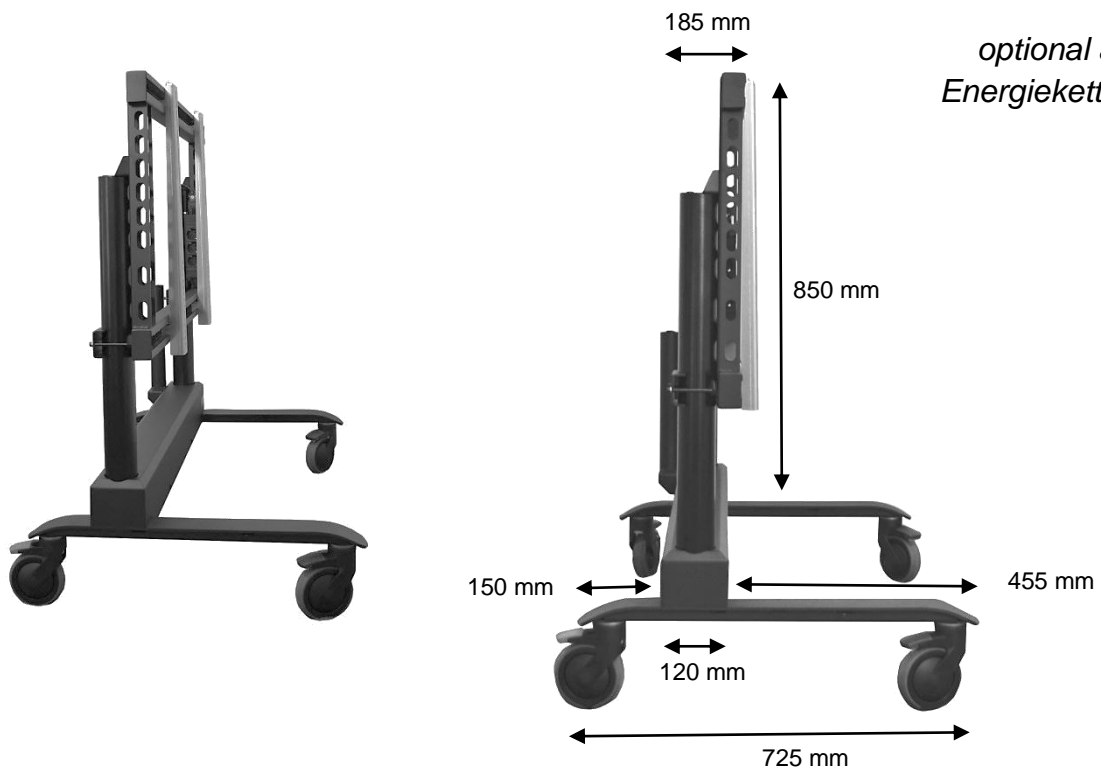
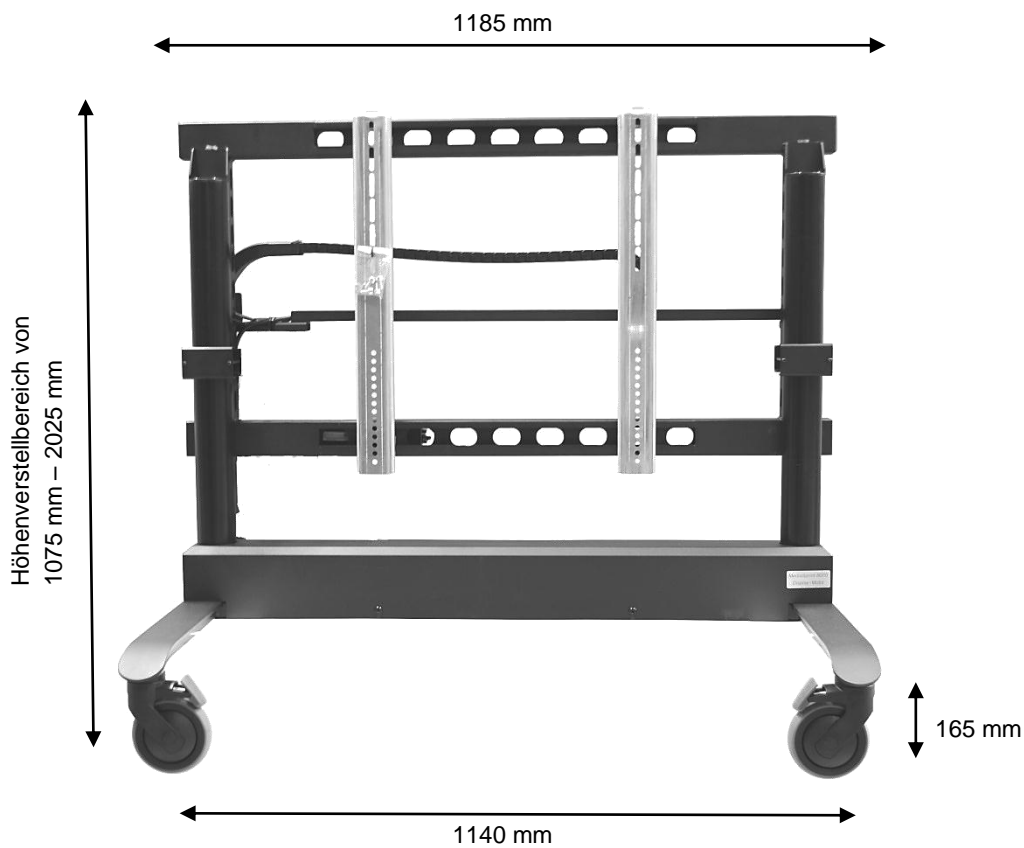
Display Mobil 8010 XL



Your Board • Your Display • Our Passion
MediaSprint.tv

Nettogewicht: 65 KG

Abmessungen:



MediaSprint

Joachim Gulba GmbH & Co. KG

Hauptstraße 98 – D-74821 Mosbach - Tel. +49 6261 35599 – Fax +49 6261 919755 / info@mediasprint.tv - www.mediasprint.tv/eu