

## Newsletter 13/2019

Produktvorstellung  
Neue Koppelnetzwerke von PROCOM



Sehr geehrte Damen und Herren,

wir präsentieren Ihnen neue ultrakompakte Koppelnetzwerke zum Koppeln mehrerer Repeater für den 2m und 70cm Frequenzbereich. Alle erforderlichen Komponenten (Tx Combiner, Isolatoren, Bandpassfilter, aktiver Empfängerverteiler, Duplexweiche sowie Netzteil) sind in einem kompakten 19" Einschub integriert.

**Sicher Sie sich jetzt schon die ersten Koppler.**

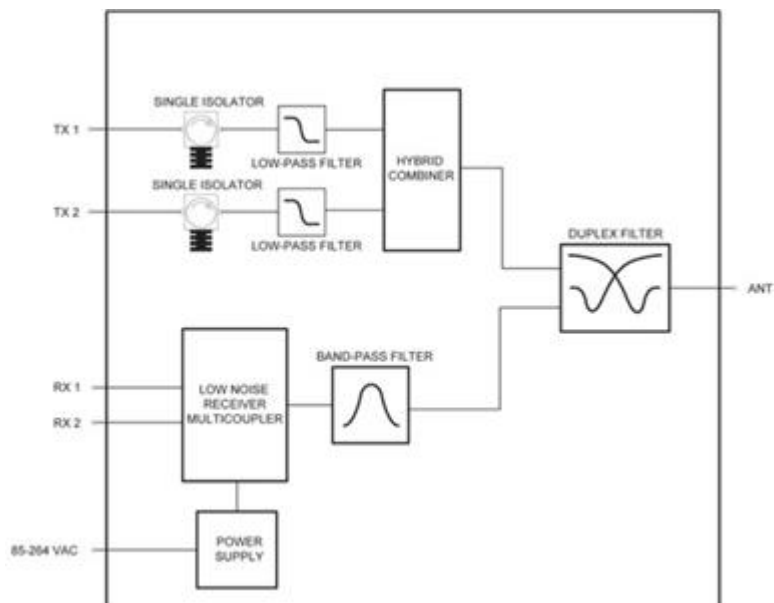
Direkt zur Produktübersicht: [www.seamcom.de/shop](http://www.seamcom.de/shop), Art.-Nr.: 3397623 - 3397631

**Kompakte Repeater-Koppler - jetzt noch kleiner!**



- zum Zusammenschalten von mehreren Repeatern auf eine gemeinsame Antenne
- als 2-, 3- oder 4-fach Koppelnetzwerk erhältlich
- 50 Watt Sendeleistung je Kanal
- für beliebig kleine Kanalabstände
- serienmäßig für 19" Rack-Montage
- äußerst kompakt: **nur 2 Höheneinheiten**
- Versionen für 2m oder 70cm Band erhältlich
- eingebauter aktiver Empfängerverteiler zum Ausgleich von Verteilerdämpfung
- eingebauter Bandpassfilter für den Empfangszweig
- **eingebautes Netzteil** für den aktiven RX-Verstärker

### Beispiel : 2-Kanal Koppelnetzwerk PRO-HDAR150-2



Sollten Sie Fragen haben, steht Ihnen Ihr Ansprechpartner unter den unten genannten Kontaktdaten gerne zur Verfügung.

Mit freundlichen Grüßen

Ihr SEAMCOM-Team



Berthold Remki  
0541 / 77064 - 8104  
b.remki@seamcom.de



Daniel Fiekers  
0541 / 77064 - 8109  
d.fiekers@seamcom.de



Ricardo Emskamp  
0541 / 77064 - 8105  
r.emskamp@seamcom.de



Michael Marstall  
0541 / 77064 - 8102  
m.marstall@seamcom.de





[AGB](#)



[Cookies & Drittanbieter](#)



[Datenschutzerklärung](#)



[Impressum](#)



[Nutzungsbedingungen](#)